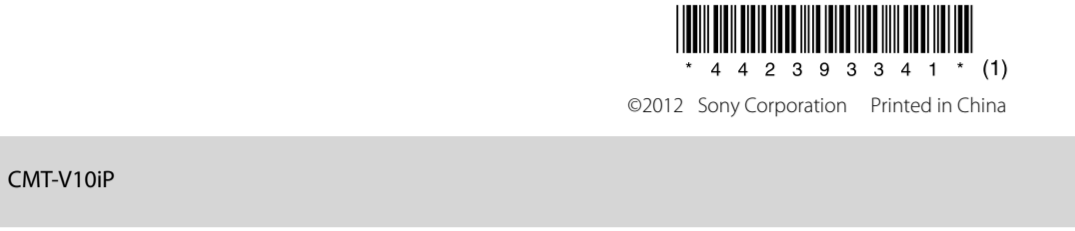


Micro HI-FI Component System

CT 使用說明書



http://www.sony.net/



注意

為了降低火災或觸電的危險，請不要讓本裝置被水滴到或灑到，而且不要在裝置上擺設花瓶之類裝滿液體的物體。

為了降低火災的危險，請不要用報紙、桌布、窗簾等蓋住裝置的通風孔。也不要把點燃的蠟燭之類裸露的火源放在裝置上。

請勿將本機安放在書櫥或壁櫥等狹窄封閉處。

由於電源插頭要用來將本機和電源斷開，請將本機連接到易於接近的交流電源插座。萬一發現本機有異常情況，請立即將電源插頭從交流電源插座拔掉。請不要讓電池或裝了電池的裝置暴露於陽光、火焰之類的過熱物質中。

只要是連接在交流電源插座上，本機都不會中斷與交流電源的連接，即使本機已經關閉也一樣。

銘牌位於本機的外殼底部。

注意

本產品使用的光學儀器會增加眼睛的危險。

有關DualDisc的注意事項

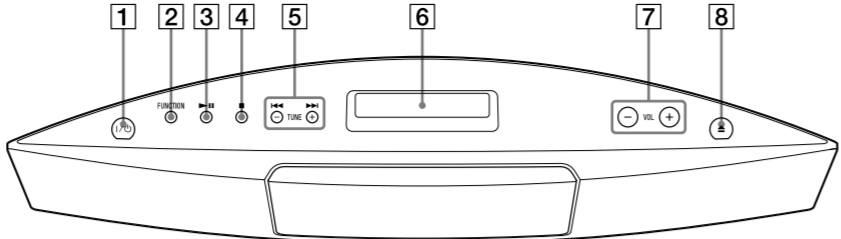
DualDisc為雙面光碟產品，一面錄製DVD資料，另一面錄製數位音訊資料。然而，由於DualDisc的音訊資料錄製面不符合Compact Disc (CD) 標準，因此不保證能在本產品上播放。

採用版權保護技術編碼的音樂光碟

本產品設計用於播放符合Compact Disc (CD) 標準的光碟。近來，許多唱片公司都推出各種採用版權保護技術編碼的音樂光碟。請注意：這些光碟中可能會不符合CD標準，且可能無法使用本產品播放。

控制器的位置

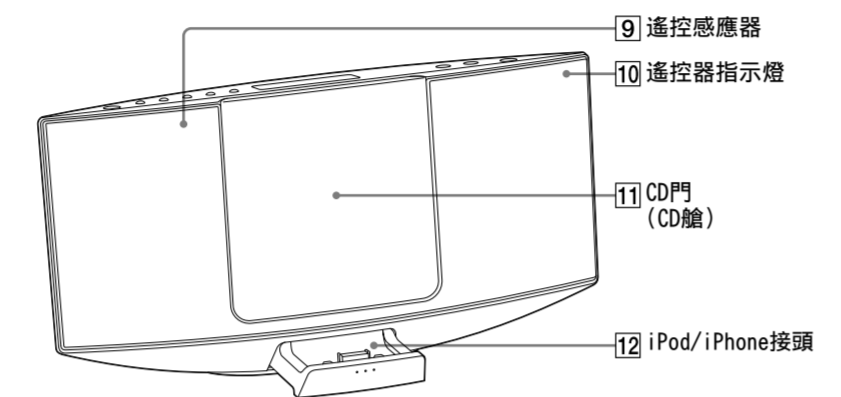
本機 (頂部)



6 顯示器面板

當系統通電後，顯示器面板就會出現設定狀態。當系統進入待機模式後，顯示器面板上的設定狀態就會消失。

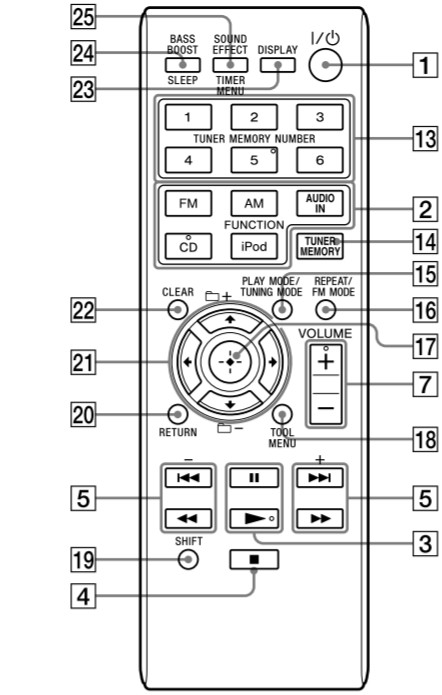
本機 (前面)



10 遙控器指示燈

從遙控器接收到訊號後，會發出琥珀色燈光。

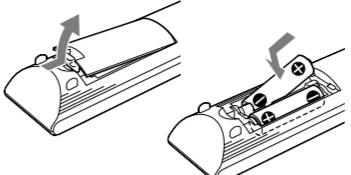
遙控器



- 本手冊主要說明使用遙控器的操作，但使用本機上具有相同或相似名稱的按鈕也可進行相同的操作。
- 遙控器上以粉紅色燈號顯示的SLEEP與TIMER MENU功能可以使用SHIFT [19]啟動。如果想要操作SLEEP或TIMER MENU功能，按住SHIFT [19]並按SLEEP [24]或TIMER MENU [25]。如果沒有按住SHIFT [19]就按任何這些按鈕的話，系統將啟動BASS BOOST或SOUND EFFECT功能。

使用遙控器

將電池蓋蓋推開並取下，然後插入隨附的兩顆R6 (AA 大小) 電池，先插入●端，並符合以下所示的極性。



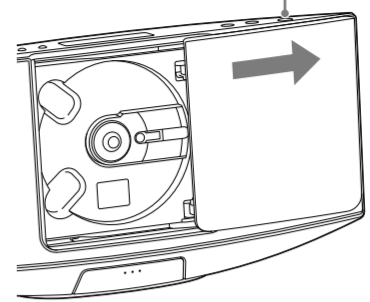
遙控器的使用注意事項

- 在通常使用的情況下，電池可以使用大約6個月。
- 請勿混用新舊電池或不同類型的電池。
- 如果很長一段時間不使用遙控器，請將電池取出來，以免電池滲漏和腐蝕造成傷害。

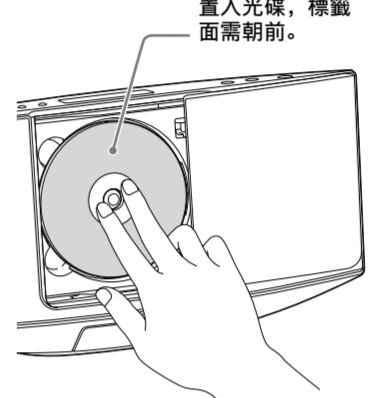
操作

播放CD/MP3光碟

- 選擇CD功能。**按遙控器上的CD FUNCTION [2]，或反覆按本機上的FUNCTION [2]。
- 開啟CD門。**按本機上的▲ (開啟/關閉) [8]。
▲ (開啟/關閉) [8]



- 置入光碟。**使用兩根手指，將光碟中央部位壓入，直到光碟卡入其固定位置。



- 關閉CD門。**按本機上的▲ (開啟/關閉) [8]。將出現“READING”。
- 開始播放。**按遙控器上的▶ [3]，或按本機上的▶▶ [3]。

若要退出光碟

按本機上的▲ (開啟/關閉) [8]，然後以一根手指抵住主軸，從光碟邊緣將光碟拉出。

- 註
- 如果經過數分鐘後仍無操作，且CD門仍開啟的話，則系統將自動關閉CD門[1]。
- 請勿置入非標準形狀的光碟 (例如，心形、方形、星形)。光碟可能掉入系統中導致受損而無法修復。
- 如果在CD門開啟的情況下接I/O [1]，系統將自動關閉CD門。
- 請勿在光碟上貼膠帶、貼紙或塗膠，這可能會造成故障。
- 彈出光碟時，請握住光碟邊緣。請勿碰觸表面。

其他操作

要	按
暫停播放	[3] (或本機上的▶▶ [3])。若要恢復播放，再按下按鈕。
停止播放	■ [4]。
選擇MP3光碟上的一個資料夾	☰ +/- [21]。
選擇一個曲目或檔案	◀▶ [5]/↔ [21]。
尋找曲目或檔案中的一個點	播放時按住◀▶ [5] (或本機上的◀▶▶▶ [5])，並在要找的點上放開按鈕。
選擇反覆播放	反覆按REPEAT [16]，直到出現↺ 或↻。
彈出光碟	本機上的▲ [8]。

若要改變播放模式

播放機停止時反覆按PLAY MODE [15]。可以選擇一般播放模式 (光碟上“Normal”或“FLDR”資料夾內的所有MP3檔案)、隨機播放模式 (“SHUF”或“FLDR SHUF*”代表資料夾隨機播放) 或編程播放模式 (“PGM”)。

- * 播放CD-DA (音頻) 光碟時，FLDR (SHUF) 播放執行的操作和一般 (SHUF) 播放一樣。

關於反覆播放的注意事項

- ◻ 表示將重複所有曲目或檔案，直到停止播放為止。
- ◻ 表示將重複播放一個曲目或檔案，直到停止播放為止。

關於隨機播放模式的注意事項

- 隨機播放模式設定為“SHUF”時，系統會隨機播放光碟上的所有曲目或檔案。隨機播放模式設定為“FLDR SHUF”時，系統會隨機播放選定資料夾中的所有曲目或檔案。
- 關閉系統時，選定的隨機播放模式 (“SHUF”或“FLDR SHUF”) 會被清除。播放模式會回到一般播放模式 (“FLDR”)。

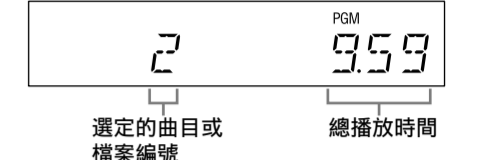
關於播放MP3光碟的注意事項

- 請勿將其他類型的曲目或檔案或者不必要的資料夾儲存在有MP3檔案的光碟上。
- 沒有MP3檔案的資料夾會被跳過去。
- 系統只能播放有“.mp3”副檔名的MP3檔案。
- 即使檔案名稱有“.mp3”副檔名，如果實際的檔案不同，播放此檔案可能會產生很高的雜音，而這可能會損壞系統，造成故障。
- 數目的上限：
 - 255個資料夾 (包含根資料夾)
 - 512個MP3檔案
 - 單一資料夾內有512個MP3檔案
 - 9個資料夾的層級 (檔案的樹狀結構)
- 不保證能夠與所有MP3編碼/寫入軟體、錄製裝置以及錄製媒體相容。不相容的MP3光碟可能會產生噪音或中斷音頻，或者根本不能播放。

* 包括沒有MP3或其他檔案的資料夾。視資料夾結構而定，系統可以辨識的資料夾數目可能會比實際的資料夾少。

製作自己的節目 (編程播放)

- 選擇CD功能。**按遙控器上的CD FUNCTION [2]，或反覆按本機上的FUNCTION [2]。
- 選擇播放模式。**播放機停止時反覆按PLAY MODE [15]直到“PGM”出現。
- 選擇資料夾 (僅限MP3光碟)。**反覆按☰ +/- [21]以選擇所需的資料夾。
- 選擇所需的曲目或檔案編號。**反覆按◀▶ [5]直到所需的曲目或檔案編號出現。



所有編排的曲目或檔案 (包括所需的曲目或檔案) 的總播放時間顯示在面板右側。

- 為選定的曲目或檔案編排節目。**按◻ [17]輸入選定的曲目或檔案。當CD的總播放時間超過100分鐘，或當編程MP3檔案時，就會出現“—, —”。
- 重複步驟3到5將其其他曲目或檔案編入節目中，最多可以編入25個曲目或檔案。**
- 若要播放所編排的曲目或檔案，按▶▶ [3] (或本機上的▶▶ [3])。**節目可以使用到從光碟槽[11]取出光碟或拔掉電源線為止。若要再度播放相同的節目，按▶▶ [3] (或本機上的▶▶ [3])。

若要取消編程播放
播放機停止時反覆按PLAY MODE [15]直到“PGM”消失。

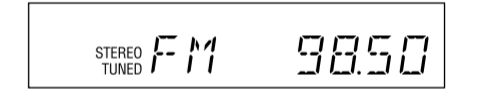
若要刪除節目中的最後一個曲目或檔案
播放機停止時按CLEAR [22]。

收聽廣播

- 選擇TUNER功能。**按遙控器上的FM或AM FUNCTION [2]，或反覆按本機上的FUNCTION [2]。
- 進行調諧。**

自動掃描

反覆按TUNING MODE [15]直到“AUTO”出現，然後按+/- [5]。電臺調整之後就會自動停止掃描，然後“TUNED”和“STEREO” (僅限於立體聲節目) 會在顯示屏中亮起。



如果“TUNED”沒有亮起，且掃描沒有停止，按■ [4]停止掃描，然後進行手動調諧 (請看下文)。

手動調諧

反覆按TUNING MODE [15]直到出現“MANUAL”，然後反覆按+/- [5]，以調整要的電台。

提示

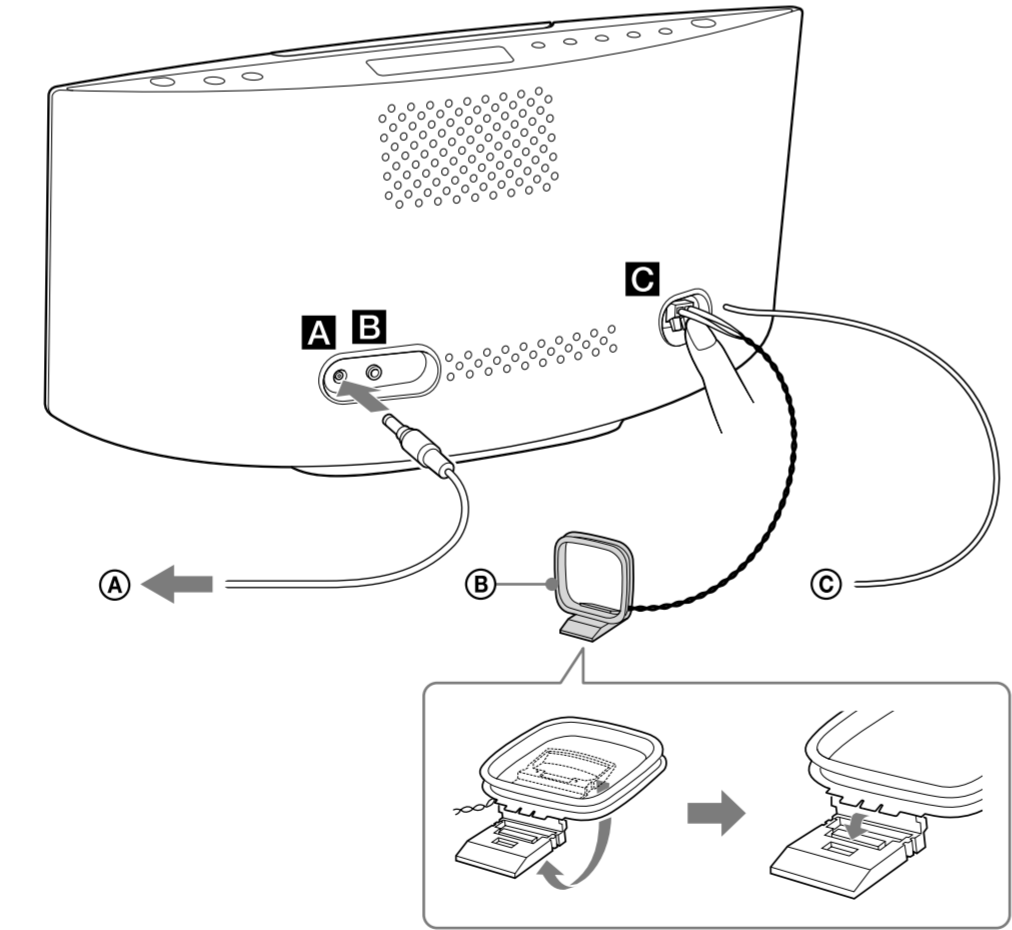
若要減少微弱FM立體聲電臺的靜電雜訊，反覆按FM MODE [16]直到“MONO”出現，以關閉立體聲接收。

若要變更AM調諧間隔

AM調諧間隔的預設值為9 kHz (某些地區為10 kHz)。請使用本機上的按鈕進行此操作。

- 選擇AM TUNER功能。**按遙控器上的AM FUNCTION [2]，或反覆按本機上的FUNCTION [2]以選擇AM電臺。
- 按I/O [1]以關閉系統。**
- 按DISPLAY [23]變更時鐘顯示器。**
- 按住▶▶ [5]並按本機上的I/O [1]。**顯示屏上會出現“9K STEP”或“10K STEP”。當變更間隔時，所有的AM預設電臺都會被清除。

使用前的準備工作



- A 連到交流電轉接器
- B AM迴圈天線
- C FM導線天線 (將其水平展開。)

A 電源 (DC IN 9.5 V)

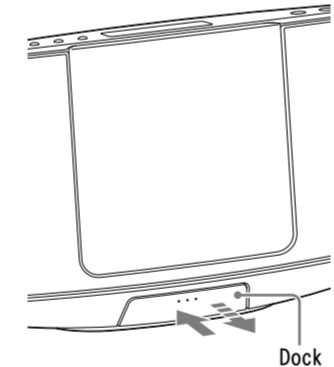
- 1 連接交流電轉接器到本機。
- 2 將交流電轉接器連接到電源插座。

C 天線

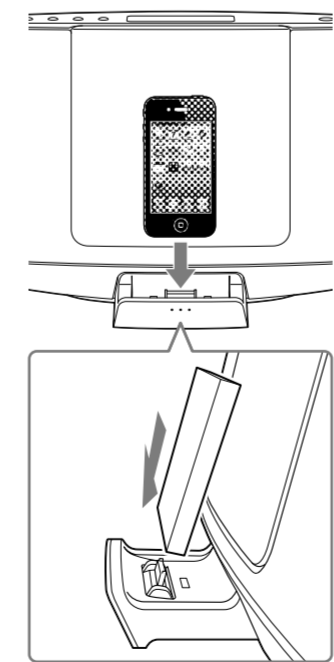
找出一個能夠提供良好接收的地方和方向，然後設定AM天線。天線要遠離電源線以免接收到雜訊。

若要使用iPod/iPhone

- 1 朝Dock中央部位壓入以開啟Dock。



- 2 置入iPod/iPhone。



B AUDIO IN插孔

連接外部的音頻組件。

