

Active 3D Glasses

取扱説明書	JP
Instructions	US
Mode d'emploi	FR
Manual de instrucciones	ES

<p>ご購入上げいただきありがとうございます。</p> <div>警告 電気製品は安全のための注意事項を守らないと、火災や人身事故になることがあります。</div> <p>この取扱説明書には、事故を防ぐための重要な注意事項と製品の取り扱いがたを示しています。</p> <div>この取扱説明書をよくお読みのうえ、製品を安全にお使いください。</div> <p>お読みになったあとは、いつでも見られるところに必ず保管してください。</p>
--

<p>Lea este manual antes de usar el producto</p>	<p>Actualizado</p>
<p>4-536-669-21(1)</p> <p>http://www.sony.net/</p> <p>© 2014 Sony Corporation Printed in China</p>	

<p>TDG-BT500A</p>

<p>日本語</p> <p>アクティブ3Dメガネ</p>
--

<p>警告 安全のために</p> <p>事故を防ぐために次のことを必ずお守りください。</p> <ul style="list-style-type: none">安全のための注意事項を守る 故障したら使わない 万一異常が起きたら、お買い上げ店またはソニーサービス窓口 に修理を依頼する

<p>警告表示の意味</p> <p>取扱説明書では、次のような表示をしています。表示の内容をよく理解してから本文をお読みください。</p>
--

<p>危険 この表示の注意事項を守らないと、火災・感電・破裂などにより死亡や大けがなど人身事故が生じます。</p>

<p>警告 この表示の注意事項を守らないと、火災・感電などにより死亡や大けがなど人身事故の原因となります。</p>

<p>注意 この表示の注意事項を守らないと、感電やその他の事故によりけがをしたり周辺の家財に損害を与えたりすることがあります。</p>

<p>警告</p> <ul style="list-style-type: none">心臓のペースメーカーの装着部から22cm以上離してください。 電池を間違えて交換した場合、爆発の危険があります。 電池を交換するときは、＋と－を正しい向きに入れてください。 指定の電池を使用してください。(リチウムコイン電池、CR2025)

安全上のご注意

<p>注意</p>

●本機は、本機が対応しているソニーのテレビで3D映像を視聴する場合にのみご使用ください。本機を使用中に、眼の疲労、疲れ、気分が悪くなるなどの不快な症状が出る場合があります。3D映像を視聴したり、3D立体視ゲームをプレイするときは、定期的に休憩をとることをおすすめします。必要な休憩の長さや頻度は個人によって異なりますので、ご自身でご判断ください。不快な症状が出たときは、本機の使用を中止し、回復するまで3D映像の視聴をやめ、必要に応じて医師にご相談ください。お使いのテレビ、テレビに接続する機器やソフトウェアの取扱説明書もあわせてご覧ください。最新情報については、ホームページ(http://www.sony.jp/support/tv/)をご覧ください。なお、お子様(特に6歳未満の子)の視覚は発達段階にあります。お子様が3D映像を視聴したり、3D立体視ゲームをプレイする前に、小児科や眼科などの医師にご相談いただくことをおすすめします。大人のかたは、お子さまが上記注意点を守るよう監督してください。

- 3Dメガネを落としたり改造したりしないでください。
- メガネのレンズが割れた際は、目や口に破片が入らないようにしてください。
- お子様が電池と電池カバーを飲み込むのを防ぐため、電池を交換するときはお子様を近づけないでください。もしお子様が電池または電池カバーを飲み込んでしまったときは、すぐに医師の診察を受けてください。
- 3Dメガネで使用した電池を火の middle に廃棄しないでください。
- ピンジ(折りたたみ部)に指などを挟みこまれない様にご注意ください。
- 3Dメガネおよび電池を火のそばや直射日光のあたるところ・炎天下の車中など、高温の場所で使用・保管・放置しないでください。
- 3Dメガネを装着する時は、ツルの先が目をつけない様注意して下さい。

<p>蛍光灯やLED電球などのもとのちらつきや閃光</p> <p>蛍光灯やLED電球などのもとの、3Dメガネを使用しての3D映像やSimulView™コンテンツの視聴やゲームのプレイ中に、ちらつきや閃光が見える場合があります。このちらつきや閃光によって、非常にまれに、けいれん発作や失神などの光感受性発作の症状が出る場合があります。ちらつきや閃光を感じたときは、直ちに、3Dメガネをはずし、3D映像やSimulView™コンテンツの視聴やゲームのプレイを中止してください。</p>	
<p>2.4 FH 1</p>	<p>この表示のある無線機器は2.4 GHz帯を使用しています。変調方式としてFH-SS方式を採用し、与干渉距離は10m です。</p>

<p>よくあるお問い合わせは、窓口受付時間などはホームページをご覧ください。</p> <p>http://www.sony.jp/support/</p>	
<p>使い方相談窓口</p> <p>フリーダイヤル…………… 0120-333-020 携帯電話・PHS…………… 050-3754-9577</p>	<p>左記番号へ接続後、詳細のメニューが流れている間に</p> <p>「200」＋＃</p> <p>を押してください。直接、担当窓口へおつなげします。</p>
<p>修理相談窓口</p> <p>フリーダイヤル…………… 0120-222-330 携帯電話・PHS…………… 050-3754-9599 ※取扱説明書・リモコン等の購入履歴にちならお問い合わせください。</p> <p>FAX (共通) 0120-333-389</p>	

ソニー株式会社 〒108-0075 東京都港区港南1-7-1

アクティブ3Dメガネをつかう

アクティブ3Dメガネは、テレビに登録作業が必要です。別のテレビで使用する場合は、再登録作業が必要です。

<p>ご注意</p> <ul style="list-style-type: none">アクティブ3Dメガネの再登録は、アクティブ3Dメガネの電源を切ってから行ってください。

テレビとアクティブ3Dメガネの通信範囲を確かめる

より効果的な3D映像をご覧になるには、右図の通信範囲内で視聴してください。テレビ画面の高さの3倍以上離れて視聴することをおすすめします。通信距離は障害物(人、金属、壁など)や電磁波により変化することがあります。

<p>テレビ</p> <p>上から見た図</p> <p>横から見た図</p> <p>45°</p> <p>30°</p>
--

アクティブ3Dメガネをつかう準備をする

- 絶縁シートを取り除く

アクティブ3Dメガネから電池通電防止の絶縁シートを引き抜いてください。
- アクティブ3Dメガネをテレビに登録する

テレビの電源を入れ、テレビから50cm以内の距離でアクティブ3DメガネのⓁ(電源)ボタンを約2秒間押し続けてください。アクティブ3Dメガネの電源が入り、テレビへの登録が始まります(登録中はⓁ(電源)ランプが緑と黄色に交互に点滅します)。登録が完了するとテレビ画面右下に登録完了のメッセージが5秒間表示されます(Ⓛ(電源)ランプが緑色に3秒間点灯します)。次回からはこの手順は必要ありません。登録に失敗した場合はアクティブ3Dメガネの電源が自動的に切れます。もう一度上記の手順をやり直してください。

<p>アクティブ3Dメガネで映像を見る</p> <p>アクティブ3Dメガネをお使いになるときはⓁ(電源)ボタンを押してください。使用が終わりましたら、Ⓛ(電源)ボタンを2秒以上押し電源を切ってください。</p>
--

<p>ご注意</p> <ul style="list-style-type: none">3D信号が1分以上検出されないとき自動的に電源が切れます。 使用環境の温度が低いときは、3D効果またはSimulView™モードの効果が出にくいことがあります。

<p>ちょっと一言</p> <ul style="list-style-type: none">普段メガネを着用されている場合は、アクティブ3Dメガネのノーズパッドを引き下げたてはすし、アクティブ3Dメガネをメガネの上からかけてください。
--

<p>SimulView™モードを使うには</p> <p>SimulView™とは、2人でプレイするゲームにおいて、プレーヤーそれぞれに異なる映像をフルスクリーンで表示する機能です(映像は2Dで表示されます)。この機能を利用する場合は、SimulView™に対応したゲームソフトとテレビが必要です。モード実行時は、アクティブ3Dメガネが自動的にSimulView™モードに切り換わります。アクティブ3DメガネのⓁ(電源)ボタンを押すたびに、以下のようにモードとLEDランプの色が切り換わります。</p> <ul style="list-style-type: none">モード:SimulView™モード(1P) ↔ SimulView™モード(2P) LEDランプ:黄色で2秒に1回点滅(1P) ↔ 黄色で2秒に2回点滅(2P)
--

<p>電池を交換する</p> <p>電池が消耗するとⓁ(電源)ランプが2秒間隔で3回緑色(SimulView™モードの場合は黄色)に点滅します。その場合は、電池を交換してください。電池はCR2025を必ず使用してください。ロック解除ボタンをボールペンの先などで押しつけて電池ケースを取り出し、新しい電池に交換してください。電池交換後は電池ケースを確実にロックしてください。</p>

<p>ロック解除ボタン</p> <p>CR2025 (ー)側</p>

<p>その他</p> <p>困ったときは</p> <p>ご使用に問題がある場合は、テレビの取扱説明書を参照してください。</p>

<p>主な仕様</p> <p>電池の種類</p> <p>CR2025 二酸化マンガン・リチウム電池</p> <p>連続動作時間</p> <p>約100時間</p> <p>外形寸法(約)(幅×高さ×奥行き(mm))</p> <p>147×46×170</p> <p>質量(g)(電池含む)</p> <p>36</p> <p>本機の仕様および外観は、改良のため予告なく変更することがありますが、ご了承ください。</p>
--

<p>商標について</p> <p>“SimulView”は株式会社ソニー・コンピュータエンタテインメントの商標です。</p>

<p>English</p>

This device complies with part 15 of the FCC Rules. Operation is subject to the following two conditions: (1) This device may not cause harmful interference, and (2) This device must accept any interference received, including interference that may cause undesired operation.

<p>FCC/INDUSTRY CANADA NOTICE</p> <p>This device complies with Part 15 of FCC Rules and Industry Canada licenses (ICES standards). Operation is subject to the following two conditions: (1) this device may not cause interference, and (2) this device must accept any interference, including interference that may cause undesired operation of this device. This equipment complies with FCC/IC radiation exposure limits set forth for an uncontrolled environment and meets the FCC radio frequency (RF) Exposure Guidelines in Supplement C to OET-65 and RSS-102 of the IC radio frequency (RF) Exposure rules. This equipment has very low levels of RF energy that are deemed to comply without testing of Specific absorption ratio (SAR).</p>

<p>FCC CAUTION</p> <p>Changes or modifications not expressly approved by HSI/DIEN responsible for compliance could void the user's authority to operate the equipment.</p>

<p>For the State of California, USA only Perchlorate Material – special handling may apply. See www.dtsc.ca.gov/hazardouswaste/perchlorate Perchlorate Material: Lithium battery contains perchlorate.</p>
--

<p>警告</p> <p>DO NOT INGEST BATTERY, CHEMICAL BURN HAZARD The Active 3D Glasses supplied with this product contains a coin/button cell battery. If the coin/button cell battery is swallowed, it can cause severe internal burns in just 2 hours and can lead to death. Keep new and used batteries away from children. If the battery compartment does not close securely, stop using the product and keep it away from children. If you think batteries might have been swallowed or placed inside any part of the body, seek immediate medical attention.</p>

1) Read these instructions.
2) Keep these instructions.
3) Heed all warnings.
4) Follow all instructions.
5) Do not use this apparatus near water.
6) Clean only with dry cloth.
7) Do not install near any heat sources such as radiators, heat registers, stoves, or other apparatus (including amplifiers) that produce heat.
8) Refer all servicing to qualified service personnel. Servicing is required when the apparatus has been damaged in any way, such as power-supply cord or plug is damaged, liquid has been spilled or objects have fallen inside the apparatus, the apparatus has been exposed to rain or moisture, does not operate normally, or has been dropped.

<p>Caution</p> <p>Please read these safety instructions to ensure your personal safety and prevent property damage. Danger of explosion if battery is incorrectly replaced. Observe the correct polarity when inserting the battery. Use only CR2025 type battery. This device and its antenna(s) must not be collocated or operating with any other antenna or transmitter except Grant condition.</p>
--

<p>Owner's Record</p> <p>The model and serial numbers are located on the product. Record these numbers in the spaces provided below. Refer to them whenever you call upon your Sony dealer regarding this product.</p> <p>Model Name _____</p> <p>Serial No. _____</p>

<p>FCC Related Information</p> <p>This equipment has been tested and found to comply with the limits for a Class B digital device, pursuant to Part 15 of the FCC Rules. These limits are designed to provide reasonable protection against harmful interference in a residential installation. This equipment generates, uses and can radiate radio frequency energy and, if not installed and used in accordance with the instructions, may cause harmful interference to radio communications. However, there is no guarantee that interference will not occur in a particular installation. If this equipment does cause harmful interference to radio or television reception, which can be determined by turning the equipment off and on, the user is encouraged to try to correct the interference by one or more of the following measures:</p> <ul style="list-style-type: none">Reorient or relocate the receiving antenna. Increase the separation between the equipment and receiver. Connect the equipment into an outlet on a circuit different from that to which the receiver is connected. Consult the dealer or an experienced radio /TV technician for help.
--

<p>Pursuant to FCC regulations, you are cautioned that any changes or modifications not expressly approved in this manual could void your authority to operate this equipment.</p>
--

<p>For Customers in Canada</p> <p>This Class B digital apparatus complies with Canadian ICES-003.</p>
--

<p>Overview</p> <p>Active 3D Glasses needs registration to TV. When using Active 3D Glasses with another TV, re-registration is necessary.</p>

<p>TV and Active 3D Glasses communication range</p> <p>The preferred viewing position needs to be kept within the proper range. See the following chart. The recommended minimum viewing distance is 3 times the screen height. The working distance depends on obstacles (person, metal, walls, etc.) or electromagnetic waves.</p>

<p>Overhead view</p> <p>Side view</p> <p>120°</p> <p>45°</p> <p>30°</p>

<p>Steps</p> <ol style="list-style-type: none">Remove the battery’s insulating sheet before using the product for the first time. When using Active 3D Glasses for the first time, hold the glasses within a 50 cm range of the TV and turn on the TV and hold the Ⓛ(Power) button/indicator for 2 seconds. The Active 3D Glasses turn on and registration starts (The Ⓛ(Power) button/indicator blinks green and yellow). When registration is finished, a message appears in the bottom right of the screen for 5 seconds, and the indicator will light up green for 3 seconds. This process is only required one time. <p>If registration fails, the Active 3D Glasses will turn off automatically. In this case, repeat the above.</p>
--

<p>To turn on and off</p> <p>To turn on : Press once the power button. To turn off : Hold the power button down for 2 seconds.</p> <p>To use the SimulView™ mode</p> <p>SimulView™ allows two players to view independent screen images in full screen while playing the same game on a shared screen. The image is displayed in 2D. To use this feature, the game software and the TV must support SimulView™. When using this mode, the Active 3D Glasses automatically change to SimulView™ mode. Every press the button of the Active 3D Glasses can switch between the players as follows.</p> <ul style="list-style-type: none">Mode: SimulView™ mode (Player 1) ↔ SimulView™ mode (Player 2) Indicator: Green LED blinks every 2 seconds with SimulView™ mode (Player 1) ↔ Yellow LED blinks 2 times every 2 seconds with SimulView™ mode (Player 2)
--

<p>To replace the battery</p> <p>If the LED indicates low battery power (indicator blinks green (yellow when SimulView™ mode) 3 times every 2 seconds), replace the battery. Use a CR2025 battery only. Press the unlock button with the tip of a pen, etc. and take out the battery case, then replace the battery with a new one. After that, be sure to lock the battery case again.</p>
--

<p>Tips</p> <ul style="list-style-type: none">If you wear glasses, remove the nose pad of the Active 3D Glasses by pulling it down, then wear them over your glasses.
--

<p>Notes</p> <ul style="list-style-type: none">Power off the Active 3D Glasses, when re-register the glasses. The glasses turn off if you hold the power button down for 2 seconds, or if no signal from the TV is detected for more than 1 minute. 3D effect or SimulView™ effect may be less pronounced if ambient temperature is low.

<p>Additional Information</p>

<p>Troubleshooting</p> <p>In the event of a problem, refer to i-Manual on your TV. Refer to Sony website for the latest information.</p>

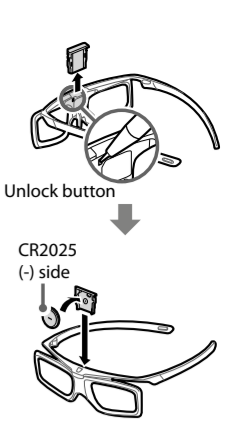
<p>For United States</p> <p>For Canada</p>	<p>www.sony.com/vs/support</p> <p>www.sony.ca/support</p>
--	---

<p>Specifications</p> <p>Battery type</p> <p>CR2025 Lithium Manganese Dioxide Battery</p> <p>Continuous operating time (Approx.)</p> <p>100 hours</p> <p>Dimensions (Approx.) (w x h x d (inches(mm)))</p> <p>5 7/8 x 1 13/16 x 6 3/16 (147 x 46 x 170)</p> <p>Weight including battery (oz. (g))</p> <p>1.27 (36)</p>

Design and specifications are subject to change without notice.

<p>Trademark Information</p>

• “SimulView” is a trademark of Sony Computer Entertainment Inc.



Français

Lunettes 3D actives

Le présent appareil est conforme aux la partie 15 des règles de la FCC et CNR d'Industrie Canada applicables aux appareils radio exempts de licence. L'exploitation est autorisée aux deux conditions suivantes : (1) L'appareil ne doit pas produire de brouillage, et (2) l'utilisateur de l'appareil doit accepter tout brouillage radioélectrique subi, même si le brouillage est susceptible d'en compromettre le fonctionnement.

Cet équipement est conforme aux limites d'exposition aux rayonnements énoncées pour un environnement non contrôlé et respecte les règles les radioélectriques (RF) de la FCC lignes directrices d'exposition dans le Supplément C à OET65 et d'exposition aux fréquences radioélectriques (RF) CNR-102 de l'IC. Cet équipement émet une énergie RF très faible qui est considérée conforme sans évaluation du débit d'absorption spécifique (DAS).

<div><div></div><div>Pour l'État de la Californie, les États-Unis seulement.</div></div> <div><div></div><div>Matériau perchlorate – une manipulation spécifique est peut-être nécessaire. Consulter www.cdca.gov/hazardouswaste/perchlorate</div></div> <div><div></div><div>Matériau perchlorate - La pile au lithium contient du perchlorate.</div></div>
--

AVERTISSEMENT

NE PAS AVALER LA PILE, RISQUE DE BRÛLURE CHIMIQUE

Les lunettes 3D Actives fournies avec ce produit contiennent une pile en forme de pièce de monnaie/bouton. Si la pile en forme de pièce de monnaie/bouton avalée, elle pourr provoquer des brûlures internes graves en seulement 2 heures et entrainer la mort. Garder les piles neuves et usées hors de la portée des enfants. Si le compartiment de la pile ne se ferme pas correctement, arrêter l'utilisation du produit et le conserver hors de la portée des enfants.

Si les piles ont pu être avalées ou insérées à l'intérieur d'une partie du corps, consulter immédiatement un médecin.

- Lisez les directives suivantes.
- Conservez ces directives.
- Observez et respectez tous les avertissements.
- Suivez toutes les directives.
- N'utilisez pas cet appareil près de l'eau.
- Nettoyez cet appareil uniquement avec un chiffon sec.
- N'installez pas l'appareil à proximité d'une source de chaleur telle qu'un radiateur, une bouche d'air chaud, une cuisinière ou tout autre appareil (y compris des amplificateurs) émettant de la chaleur.
- Pour toute réparation, adressez-vous à un réparateur qualifié. Faites réparer l'appareil s'il a été endommagé de quelque manière que ce soit, par exemple si le cordon d'alimentation ou sa fiche sont endommagés, si du liquide ou tout autre corps étranger a pénétré dans l'appareil, si l'appareil a été exposé à la pluie ou à l'humidité, s'il ne fonctionne pas normalement ou s'il est tombé.

Attention

Veuillez lire ces mesures de sécurité afin de garantir votre sécurité personnelle et d'éviter toute perte matérielle.

Risque d'explosion si la pile n'est pas remplacée correctement.

Respecter la polarité correcte lors de l'insertion de la pile.

Utiliser seulement une pile de type CR2025. Cet appareil et sa ou ses antennes ne doivent pas être placés à proximité d'autres antennes ou émetteurs ni fonctionner avec eux, sauf autorisation spéciale.

Fiche d'identification

Les références du modèle et les numéros de série figurent sur le produit. Inscrivez ces numéros dans les espaces ci-dessous. S'y reporter lors de toute consultation avec le détaillant Sony au sujet de ce produit.

N° de modèle	<input type="text"/>
N° de série	<input type="text"/>

AVIS

Cet appareil a été soumis à l'essai et s'est avéré conforme aux limites pour un appareil numérique de classe B, conformément à la section 15 des règlements de la FCC. Ces normes sont conçues pour assurer une protection raisonnable contre les interférences nuisibles dans un environnement résidentiel. Cet appareil génère, utilise et peut émettre de l'énergie radioélectrique et, s'il n'est pas installé ou utilisé selon les directives, peut causer des interférences nuisibles aux communications radio.

Cependant, il n'existe aucune garantie que des interférences ne se produiront pas dans une installation particulière. Si ce matériel est source d'interférences nuisibles pour la réception radio ou télévisée, ce qui peut être déterminé en mettant l'appareil hors tension, puis sous tension, il est recommandé de tenter d'éliminer ces interférences en appliquant l'une ou plusieurs des mesures suivantes :

Réorienter ou déplacer l'antenne réceptrice.

Augmenter l'espace entre l'appareil et le récepteur.

Brancher l'appareil dans une prise d'un circuit différent de celui qui alimente le récepteur.

Consulter le détaillant ou un technicien radio/ télévision qualifié pour obtenir de l'aide.

<div><div></div><div>Conformément aux règlements de la FCC, vous êtes averti que tous les changements ou modifications non expressément approuvés dans ce manuel pourraient annuler tous vos droits relatifs à l'utilisation de ce produit.</div></div>
--

Pour les clients résidant au Canada

Cet appareil numérique de la classe B est conforme à la norme NMB-003 du Canada.

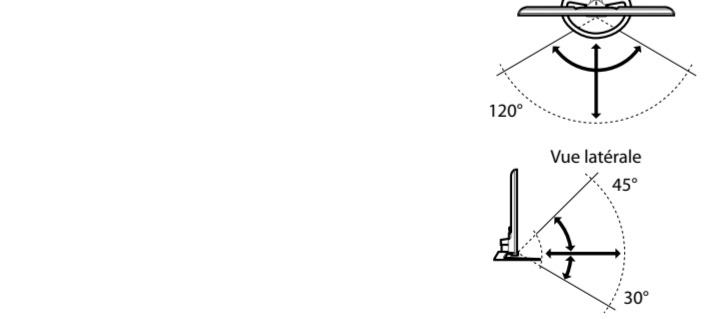
Vue d'ensemble

Les lunettes 3D actives doivent être enregistrées par le téléviseur. Lors de l'utilisation des lunettes 3D actives avec un autre téléviseur, il est néessaire d'effectuer l'enregistrement à nouveau.

Plage de communication du téléviseur et des lunettes 3D actives

La position de vision préférée doit être maintenue dans la plage adéquate. Voir le tableau suivant. La distance minimale de visionnage est de trois fois la hauteur de l'écran.

La distance de travail dépend des obstacles (personnes, objets métalliques, murs, etc.) ou des ondes électromagnétiques.



Étapes

- Retirer la feuille de protection de la pile avant d'utiliser le produit pour la première fois.
- Lors de la première utilisation des lunettes 3D actives, tenir les lunettes à 50 cm du téléviseur, allumer le téléviseur et maintenir enfoncé(e) l'indicateur/la touche (alimentation) ↕ pendant 2 secondes. Les lunettes 3D actives sont en marche et l'enregistrement démarre (l'indicateur/la touche (alimentation) ↕ clignote en vert et jaune). Une fois l'enregistrement terminé, un message s'affiche dans la partie inférieure droite de l'écran pendant 5 secondes, et l'indicateur s'allumera en vert pendant 3 secondes. Ce processus est demandé une seule fois. Si l'enregistrement échoue, les lunettes 3D actives s'éteindront automatiquement. Dans ce cas, répéter les étapes ci-dessus.

Pour allumer et éteindre

Pour allumer : Appuyez une fois sur la touche d'alimentation. Pour éteindre : Maintenez la touche d'alimentation enfoncée pendant 2 secondes.

Pour utiliser le mode SimuView[™]MC

SimuView[™]MC permet à deux joueurs de visionner des images indépendantes en plein écran tout en jouant le même jeu sur un écran partagé. L'image est affichée en 2D. Pour utiliser cette fonction, le logiciel de jeu et le téléviseur doivent prendre en charge SimuView[™]MC.

Lors de l'utilisation de ce mode, les lunettes 3D actives passent automatiquement en mode SimuView[™]MC. À chaque fois que la touche des lunettes 3D actives est pressée, le basculement suivant est possible entre les joueurs:

- Mode: Mode SimuViewMC (Joueur 1) ↔ Mode SimuViewMC (Joueur 2)
- Indicateur: Le voyant à DEL clignote en vert toutes les 2 secondes avec le mode SimuViewMC (Joueur 1) ↔ Le voyant à DEL clignote en jaune 2 fois toutes les 2 secondes avec le mode SimuViewMC (Joueur 2)

Pour remplacer la pile

Si le voyant à DEL indique un niveau de pile faible (témoin clignote en vert (jaune en mode SimuView[™]) 3 fois toutes les 2 secondes), remplacer la pile. Utiliser une pile CR2025 seulement. Appuyez sur le bouton de déverrouillage avec la pointe d'un stylo, etc., et retirez le cache-piles, puis remplacer la pile avec une pile neuve. S'assurer ensuite de verrouiller le cache-pile à nouveau.

Astuces

- En cas de port de lunettes, retirer la pièce pour le nez des lunettes 3D actives en la tirant vers le bas, puis les porter sur les lunettes habituelles.

Remarques

- Éteindre les lunettes Active 3D lors du ré-enregistrement des lunettes.
- Les lunettes s'éteignent si le bouton d'activation est pressé pendant 2 secondes, ou si aucun signal du téléviseur n'est détecté pendant plus d'une minute.
- L'effet 3D ou l'effet SimuView[™]MC peut être moins prononcé si la température ambiante est faible.

Information complémentaire

Dépannage

En cas de problème, consulter i-Manual sur le téléviseur.

Consulter le site web de Sony pour obtenir les renseignements les plus à jour.

Pour les États-Unis	www.sony.com/tvsupport
Pour le Canada	www.sony.ca/support

Caractéristiques techniques

Type de pile

Pile Lithium CR2025 à base de dioxyde de manganèse

Durée de fonctionnement continu (approximative)

100 heures

Dimensions (approximatives) (l x h x p (pouces(mm)))

5 7/8 x 1 13/16 x 6 3/4 (147 x 46 x 170)

Poids incluant la pile (oz (g))

1.27 (36)

La conception des produits et les caractéristiques techniques peuvent changer sans préavis.

Informations de marque déposée

- « SimuView » est une marque déposée de Sony Computer Entertainment Inc.

Español

Anteojos 3D activos

Anteojos 3D activos, TDG-BT500A, SONY
Sony de México S.A. de C.V.
HENRY FORD NO. 29 FRACC. IND. SN. NICOLAS, TULANEAPTLA, EDD. DE +52 55 3967 1243 MÉXICO C.P. 54030
Hecho en China
CR2025 / 3V

Este dispositivo cumple con la Sección 15 del reglamento de la FCC. El funcionamiento está sujeto a las dos condiciones siguientes: (1) Este dispositivo no debe provocar interferencias perjudiciales y (2) este dispositivo debe aceptar las interferencias recibidas, incluidas las que puedan provocar un funcionamiento no deseado.

AVISO DE LA FCC/INDUSTRIA CANADIENSE

Este dispositivo cumple con la Parte 15 de las normas de la FCC y con los estándares RSS que no exigen licencia de la Industria Canadiense. El funcionamiento está sujeto a las dos condiciones siguientes: (1) este dispositivo no debe provocar interferencias y (2) este dispositivo debe aceptar las interferencias recibidas, incluidas las que puedan provocar un funcionamiento no deseado. Este equipo cumple con los límites de exposición de radiación de la FCC/IC, establecidos para un ambiente no controlado y cumple con los lineamientos de exposición de radiofrecuencia (RF) de la FCC estipulados en el Suplemento C a OET65 y RSS-102 del reglamento de exposición de radiofrecuencia (RF) de la IC. Este equipo tiene niveles muy bajos de energía de RF que se considera cumplen sin que se requiera una evaluación de la tasa de absorción específica (SAR).

PRECAUCIÓN DE LA FCC

Los cambios o modificaciones que no estén aprobados expresamente por HOSIDEN, responsable del cumplimiento, podrían anular la autorización del usuario para operar el equipo.

<div><div></div><div>Solo para el Estado de California, E.E.U.U. Material de perchlorato – es posible que requiera manejo especial, Consulte www.dtsc.ca.gov/hazardouswaste/perchlorate</div></div> <div><div></div><div>Material de perchlorato: La batería de litio contiene perchlorato.</div></div>

! ADVERTENCIA

NO INGERIR LA BATERÍA, PELIGRO DE QUEMADURA QUÍMICA

Las gafas 3D activas suministradas con este producto contienen una batería tipo moneda/botón. Si se ingiere la batería tipo moneda/botón, puede ocasionar graves lesiones graves en tan sólo 2 horas y puede provocar la muerte. Mantenga la batería nueva y usadas fuera del alcance de los niños. Si el compartimiento de la batería no cierra correctamente, ya no utilice el producto y mánténgalo fuera del alcance de los niños.

Si piensa que las baterías han sido ingeridas o que se colocaron en alguna parte interna del cuerpo, busque atención médica inmediata.

- Lea estas instrucciones.
- Guarde estas instrucciones.
- Respete todas las advertencias.
- Siga todas las instrucciones.
- No utilice este aparato cerca del agua.
- Limpíelo únicamente con un paño seco.
- No lo instale cerca de fuentes de calor como radiadores, calefactores, hornos u otros aparatos (incluidos los amplificadores) que generen calor.
- Solicite servicio técnico únicamente a personal de servicio técnico especializado. Será necesario solicitar servicio técnico si el aparato ha sufrido daños como, por ejemplo, si el cable de alimentación o el enchufe están dañados, se ha vertido líquido o se ha caído algún objeto dentro del aparato, o bien si dicho aparato ha sido expuesto a la lluvia o a humedad, no funciona correctamente o se ha caído.

Precaución

Por favor lea estas instrucciones de seguridad para garantizar su seguridad personal y evitar daños a la propiedad.

Existe peligro de explosión si la batería se reemplaza incorrectamente.

Observe la polaridad correcta cuando inserte la batería.

Utilice sólo una batería tipo CR2025. Este equipo opera a título secundario, consecuentemente, debe aceptar interferencias perjudiciales incluyendo equipos de la misma clase y puede no causar interferencias a sistemas operando a título primario.

Registro de propiedad

Los números de modelo y serie están ubicados en el producto. Anote estos números en los espacios que se proporcionan a continuación. Consúltelos cuando contacte con su distribuidor Sony acerca de este producto.

Nombre de modelo	<input type="text"/>
N° de serie	<input type="text"/>

Información relacionada a la FCC

Este aparato fue debidamente probado, demostrándose que cumple con los límites establecidos para los dispositivos digitales Clase B de acuerdo con la Sección 15 de las normas de la FCC. Estos límites se establecieron para ofrecer protección razonable contra interferencias perjudiciales en las instalaciones residenciales. Este aparato genera, usa y puede emitir energía de frecuencia radioeléctrica, y si no se instala y utiliza de acuerdo con las instrucciones correspondientes, podría producir interferencias perjudiciales en las radiocomunicaciones. No obstante, no puede garantizarse que no se produzcan estas interferencias en una instalación determinada. Si este aparato llega a interferir en la recepción de radio o televisión, lo que podrá comprobarse encendiendo y apagando el aparato, se recomienda al usuario intentar corregir la interferencia mediante una o más de las siguientes medidas:

- Cambiar la orientación o la ubicación de la antena de recepción.
- Aumentar la distancia entre el equipo y el receptor.
- Conectar el equipo a un tomacorriente de un circuito distinto al que está enchufado el receptor.
- Ponerse en contacto con el distribuidor o solicitar los servicios de un técnico capacitado en radio y TV.

<div><div></div><div>De acuerdo con las regulaciones de la FCC, se le advierte que cualquier cambio o modificación que no se apruebe expresamente en este manual podría anular su autorización para operar este equipo.</div></div>
--

Para los clientes de Canadá

Este aparato digital Clase B cumple con el estándar ICES-003 (Interference-Causing Equipment Standard) de Canadá.

Referencia de funciones y traducciones

En este manual se incluyen ciertos términos en inglés. A continuación encontrará su traducción y explicación.

Texto en el manual	Español	Explicación
3D	Tridimensional	
LED	Emisor de Luz	
Internet	Red Mundial de Información	

Advertencia

- No ponga anteojos 3D activos en el fuego.
- No desensamble las anteojos 3D activos.
- No use, cargue, guarde ni deje las anteojos 3D activos cerca del fuego o en lugares con temperaturas elevadas, por ejemplo, superficies o autos expuestos a la luz solar directa.
- No permita que entre agua ni materiales extraños en la anteojos 3D activos.
- Las baterías no se deben exponer a calor excesivo como la luz del sol, fuego o algo semejante.

Precauciones para el uso

- Las anteojos 3D activos funcionan mediante la recepción de señales de RF del TV.
- Su funcionamiento puede fallar en los siguientes casos:
 - Las anteojos 3D activos no se posicionan frente al TV
 - Si hay objetos que obstaculizan el trayecto entre las anteojos 3D activos y el TV
 - Si hay otros dispositivos de comunicación de RF de 2.4Hz cerca, como un AP del Internet u horno de microondas, etc.
- Cuando vea el TV con las anteojos 3D activos, ubíquese justo frente al TV.
- El efecto 3D no se percibirá adecuadamente y se modificará el color de la pantalla si se acuesta o inclina la cabeza.

Precauciones de seguridad

- Utilice este producto sólo para ver imágenes de video en 3D en un televisor Sony compatible.
- Algunas personas pueden experimentar molestias (como cansancio visual, fatiga o náuseas) al utilizar este producto. Sony recomienda que los usuarios descansen regularmente al ver videos 3D o al jugar con juegos 3D estereoscópicos. La duración y la frecuencia de los descansos necesarios varían según cada persona. Usted debe decidir lo que mejor funciona en su caso. Si experimenta alguna molestia, suspenda el uso de este producto y no vea imágenes de video en 3D hasta que las molestias desaparezcan. Consulte a su médico si lo considera necesario. También se recomienda leer nuevamente (i) el manual de instrucciones de televisión, así como también instructivos de cualquier otro dispositivo o medio que se utilice con este televisor y (ii) el sitio web de Sony para obtener la última información. La vista de los niños pequeños (en especial los menores de seis años) todavía está en desarrollo. Consulte con su médico la un pedatra o a un oftalmólogo) antes de permitir que niños pequeños vean imágenes de video 3D o jueguen juegos 3D estereoscópicos. Los adultos deben supervisar a los niños pequeños para asegurarse de que sigan las recomendaciones anteriores.
- No modifique las anteojos 3D activos ni permita que se caigan.
- Si los anteojos 3D activos se rompen, mantenga los pedazos rotos alejados de su boca y ojos.
- Tenga cuidado de no pellizcarse los dedos en las bisagras cuando pliegue las patillas.
- Mantenga este producto fuera del alcance de los niños para evitar que se ingiera accidentalmente.
- Vea el TV desde una distancia mayor a tres veces la altura de la pantalla del TV.
- Cuando use las anteojos 3D activos tenga cuidado de no lesionar los ojos con las patillas de las gafas.

- Parpadeos o destellos pueden ocurrir bajo ciertas condiciones de iluminación:
 - Cuando use los anteojos 3D activos y vea o reproduzca imágenes de video en 3D o contenido SimuView[™] en ciertas condiciones de iluminación fluorescente o LED, etc., es posible que se observen luces parpadeando o destellando. Este parpadeo o destello puede provocar ataques epilépticos o desmayos (fotosensibilidad) en un porcentaje muy reducido de personas. Si observa dicho parpadeo o destello, INMEDIATAMENTE quite las anteojos 3D activos y deje de ver o reproducir las imágenes de video en 3D o el contenido SimuView[™]. Este parpadeo o destello puede provocar síntomas epilépticos o ataques no detectados previamente en personas que no tienen antecedentes de ataques o epilepsia. Si tiene una condición epiléptica o ha tenido ataques de cualquier tipo, consulte a su médico antes de ver o reproducir las imágenes de video en 3D o el contenido SimuView[™]. Si experimenta síntomas como mareo, visión alterada, espasmos oculares o musculares, pérdida de conciencia, desorientación, ataque epiléptico o cualquier movimiento involuntario o convulsión mientras usa los anteojos 3D activos, INMEDIATAMENTE quite las anteojos 3D activos y deje de ver o reproducir las imágenes de video en 3D o contenido SimuView[™] y consulte a su médico antes de reanudar.

Mantenimiento de sus gafas

- Limpie las gafas cuidadosamente con un paño suave.
- Las manchas difíciles se pueden eliminar con un paño humedecido en agua tibia y jabón suave.
- Si utiliza un paño previamente tratado con productos químicos, asegúrese de seguir las instrucciones proporcionadas en el envase.
- Nunca utilice solventes fuertes como diluyentes de pintura, alcohol o bencina para su limpieza.

Información general

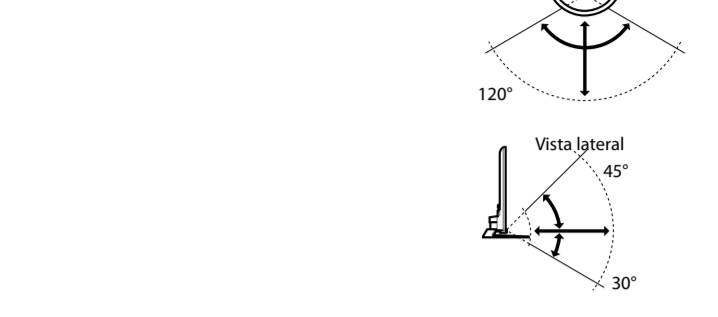
Es necesario registrar las anteojos 3D activos con el TV. Si utiliza las anteojos 3D activos con otro TV, será necesario volverlas a registrar.

Rango de comunicación del TV y de las anteojos 3D activos

Es necesario mantener la posición de visualización preferida dentro del rango correcto. Consulte el siguiente diagrama.

La distancia mínima de visualización recomendada es 3 veces la altura de la pantalla.

La distancia de funcionamiento depende de los obstáculos (personas, metales, paredes, etc.) o de las ondas electromagnéticas.



Posos

- Antes de usar el producto por primera vez quite el recubrimiento aislante de la batería.
- Cuando utilice las anteojos 3D activos por primera vez, mantenga las gafas dentro de un rango de 50 cm del TV, encienda el TV y mantenga presionado el botón/ indicador ↕ (encendido) durante 2 segundos. Las anteojos 3D activos se encienden e inicia el registro (el botón/ indicador ↕ (encendido) parpadea en verde y amarillo. Cuando se termina el registro, aparecerá un mensaje en la parte inferior derecha de la pantalla durante 5 segundos y el indicador se iluminará en verde durante 3 segundos. Sólo es necesario realizar este proceso una vez. Si el registro falla, las anteojos 3D activos se apagará automáticamente. En este caso, repita lo anterior.

Para encender y apagar las gafas 3D

Para encender : Presione una vez el botón de encendido.

Para apagar : Mantenga presionado el botón de encendido hasta 2 segundos.

Para utilizar el modo SimuView[™]

SimuView[™] permite a dos jugadores ver imágenes independientes en la pantalla en el modo de pantalla completa al jugar el mismo juego en una pantalla compartida. La imagen se despliega en 2D. Para utilizar esta función, el software del juego y el TV deben soportar SimuView[™].

Cuando se utilice este modo, las anteojos 3D activos cambiarán automáticamente al modo SimuView[™]MC. Cada vez que se presione el botón de las anteojos 3D activos se puede cambiar entre los jugadores de la manera siguiente.

- Modo: Modo SimuView[™] (jugador 1) ↔ modo SimuView[™] (jugador 2)
- Indicador: El LED verde destella cada 2 segundos en el modo SimuView[™] (jugador 1) → el LED amarillo destella 2 veces cada 2 segundos con el modo SimuView[™] (jugador 2)

Para reemplazar la batería

Si el LED indica que la batería está baja (el indicador parpadea en verde (en amarillo cuando está en el modo SimuView[™]) 3 veces cada 2 segundos), reemplace la batería. Utilice solamente una batería CR2025. Presione el botón de desbloqueo con la punta de una pluma, etc., y saque la caja de la batería. Luego reemplace la batería con una nueva. Después de eso, cerciórese de asegurar nuevamente la caja de la batería.

Consejos

- Si utiliza gafas, quite la almohadilla para la nariz de las anteojos 3D activos jalándola hacia abajo, luego úselas en sus gafas.

- Notas**
 - Cuando vuelva a registrar las gafas, apague las anteojos 3D activos.
 - Las gafas se apagará si mantiene presionado el botón de encendido durante 2 segundos o si no se detecta señal del TV durante más de 1 minuto.
 - Es posible que el efecto en 3D o el efecto SimuView[™] sea menos notable si la temperatura ambiente es baja.

Información adicional

Solución de problemas

Si experimenta problemas con este producto, consulte el i-Manual en su TV. Consulte el sitio web de Sony para obtener la información más reciente.

Para Estados Unidos	www.sony.com/tvsupport
Para Canadá	www.sony.ca/support

Especificaciones

Tipo de batería	Batería de dióxido de Magnesio-Litio CR2025
Tiempo de funcionamiento continuo (aprox.)	100 horas
Dimensiones (aprox.) (an. x al. x prof. (pulgadas(mm)))	5 7/8 x 1 13/16 x 6 3/4 (147 x 46 x 170)
Peso incluyendo la batería (oz. (g))	1.27 (36)

El diseño y las especificaciones están sujetos a cambios sin previo aviso.

Información de marcas registradas

- “SimuView” es una marca comercial de Sony Computer Entertainment Inc.

